

# USB5538A光隔离DI/DO卡

## 产品使用手册

北京阿尔泰科技发展有限公司

V6.01.01

# 目 录

■ 1 功能概述.....	2
1.1 产品应用.....	2
1.2 DI 数字量输入功能.....	2
1.3 DO 数字量输出功能.....	2
1.4 板卡尺寸.....	2
1.5 产品安装核对表.....	2
1.6 安装指导.....	3
1.6.1 软件安装指导.....	3
1.6.2 硬件安装指导.....	3
■ 2 元件布局图及简要说明.....	4
2.1 主要元件布局图.....	4
2.2 主要元件功能说明.....	4
2.2.1 信号输入输出连接器.....	4
2.2.2 物理 ID 拨码开关.....	4
2.2.3 指示灯.....	5
■ 3 信号输入输出连接器.....	6
3.1 DI 数字量信号输入连接器定义.....	6
3.2 DO 数字量信号输出连接器定义.....	7
■ 4 各种信号的连接方法.....	8
4.1 干接点信号输入的连接方法.....	8
4.2 湿接点信号输入的连接方法.....	8
4.3 漏极开路信号输出的连接方法.....	9
■ 5 产品的应用注意事项、校准、保修.....	10
5.1 注意事项.....	10
5.2 保修.....	10
附录 A 各种标识、概念的命名约定.....	11

## 1 功能概述

信息社会的发展，在很大程度上取决于信息与信号处理技术的先进性。数字信号处理技术的出现改变了信息与信号处理技术的整个面貌，而数据采集作为数字信号处理的必不可少的前期工作在整个数字系统中起到关键性、乃至决定性的作用，其应用已经深入到信号处理的各个领域。实时信号处理、数字图像处理等领域对高速度、高精度数据采集卡的需求越来越大。ISA 总线由于其传输速度的限制而逐渐被淘汰。我公司推出的基于 PCI 总线、USB 总线等数据采集卡综合了国内外众多同类产品的优点，以其使用的便捷、稳定的性能、极高的性价比，获得多家客户的一致好评，是一系列真正具有可比性的产品，也是您理想的选择。

### 1.1 产品应用

USB5538A 卡是一种基于 USB 总线的数据采集卡，可直接插在计算机的 USB 接口上，构成实验室、产品质量检测中心等各种领域的数据采集、波形分析和处理系统。也可构成工业生产过程监控系统。它的主要应用场合为：

- ◆ 野外测控
- ◆ 信号采集
- ◆ 医疗设备
- ◆ 伺服控制
- ◆ 电子产品质量检测

### 1.2 DI 数字量输入功能

- ◆ 16 路隔离数字量输入
- ◆ 输入类型：干接点、湿接点（共阳极）
- ◆ 干接点：高电平：开路 低电平：短接
- ◆ 湿接点：高电平：+5V~+30V 低电平：0~+1V
- ◆ 隔离电压：3750V

注：输入类型默认为干接点，如需湿接点，订购产品时需注明。

### 1.3 DO 数字量输出功能

- ◆ 16 路隔离漏极开路输出
- ◆ 输出类型：漏极开路
- ◆ 负载范围：每通道最大负载 30V，1A
- ◆ 隔离电压：3750V

### 1.4 板卡尺寸

- ◆ 板卡尺寸：106mm(长) x 98.7mm(宽) x 14mm(高)

### 1.5 产品安装核对表

打开 USB5538A 板卡包装后，你将会发现如下物品：

- 1、USB5538A 板卡一个
- 2、ART 软件光盘一张，该光盘包括如下内容：
  - a) 本公司所有产品驱动程序，用户可在 USB 目录下找到 USB5538 驱动程序

- 序；
- b) 用户手册（pdf 格式电子文档）；

## 1.6 安装指导

### 1.6.1 软件安装指导

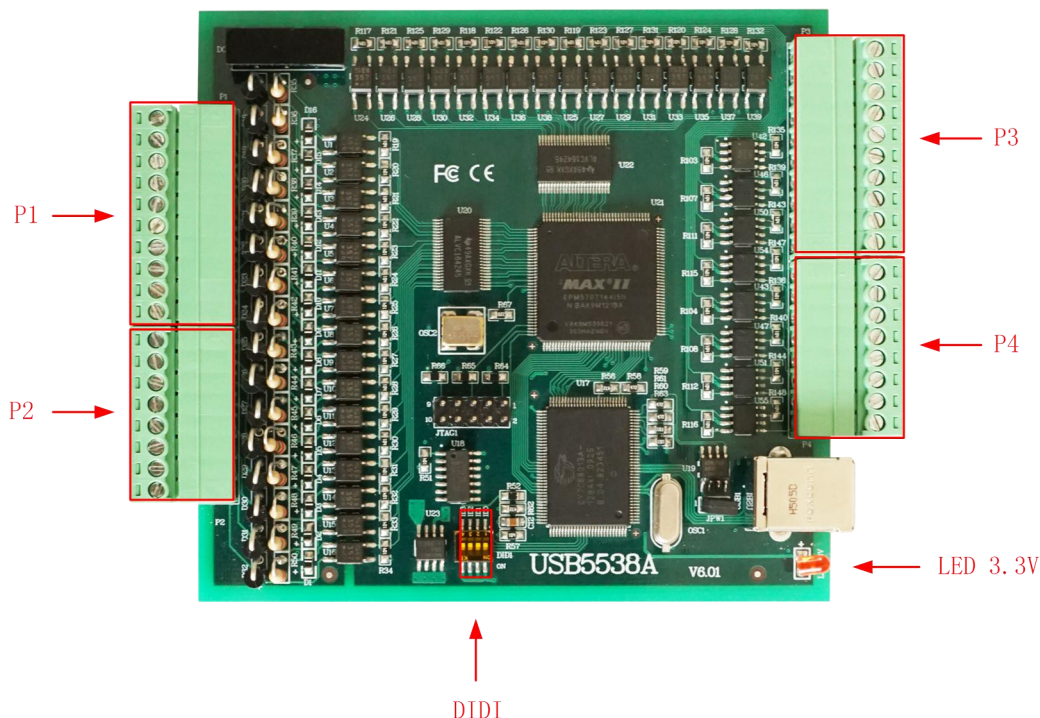
在不同操作系统下安装USB5538A板卡的方法一致，在本公司提供的光盘中含有安装程序Setup.exe，用户双击此安装程序按界面提示即可完成安装。

### 1.6.2 硬件安装指导

在硬件安装前首先关闭系统电源，待板卡固定后开机，开机后系统会自动弹出硬件安装向导，用户可选择系统自动安装或手动安装。

## 2 元件布局图及简要说明

### 2.1 主要元件布局图



### 2.2 主要元件功能说明

请参考第一节中的布局图，了解下面各主要元件的大体功能。

#### 2.2.1 信号输入输出连接器

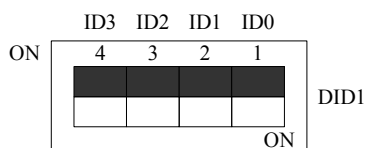
P1、P2：DI 数字量信号输入连接器

P3、P4：DO 数字量信号输出连接器

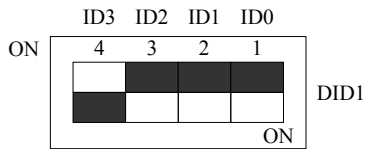
连接器的详细说明请参考《[信号输入输出连接器](#)》章节。

#### 2.2.2 物理 ID 拨码开关

DID1：设置物理ID号，当PC机中安装的多块USB5538A时，可以用此拨码开关设置每一块板卡的物理ID号，这样使得用户很方便的在硬件配置和软件编程过程中区分和访问每块板卡。下面四位均以二进制表示，拨码开关拨向“ON”，表示“1”，拨向另一侧表示“0”。如下列图中所示：位置“ID3”为高位，“ID0”为低位，图中黑色的位置表示开关的位置。（出厂的测试软件通常使用逻辑ID号管理设备，此时物理ID拨码开关无效。若您想在同一个系统中同时使用多个相同设备时，请尽可能使用物理ID。关于逻辑ID与物理ID的区别请参考软件说明书《USB5538S》的《设备对象管理函数原型说明》章节中“CreateDevice”和“CreateDeviceEx”函数说明部分）。



上图表示“1111”，则表示的物理ID号为15



上图表示“0111”，则代表的物理ID号为7



上图表示“0101”，则代表的物理ID号为5

下面以表格形式说明物理ID号的设置：

ID3	ID2	ID1	ID0	物理ID(Hex)	物理ID(Dec)
OFF (0)	OFF (0)	OFF (0)	OFF (0)	0	0
OFF (0)	OFF (0)	OFF (0)	ON (1)	1	1
OFF (0)	OFF (0)	ON (1)	OFF (0)	2	2
OFF (0)	OFF (0)	ON (1)	ON (1)	3	3
OFF (0)	ON (1)	OFF (0)	OFF (0)	4	4
OFF (0)	ON (1)	OFF (0)	ON (1)	5	5
OFF (0)	ON (1)	ON (1)	OFF (0)	6	6
OFF (0)	ON (1)	ON (1)	ON (1)	7	7
ON (1)	OFF (0)	OFF (0)	OFF (0)	8	8
ON (1)	OFF (0)	OFF (0)	ON (1)	9	9
ON (1)	OFF (0)	ON (1)	OFF (0)	A	10
ON (1)	OFF (0)	ON (1)	ON (1)	B	11
ON (1)	ON (1)	OFF (0)	OFF (0)	C	12
ON (1)	ON (1)	OFF (0)	ON (1)	D	13
ON (1)	ON (1)	ON (1)	OFF (0)	E	14
ON (1)	ON (1)	ON (1)	ON (1)	F	15

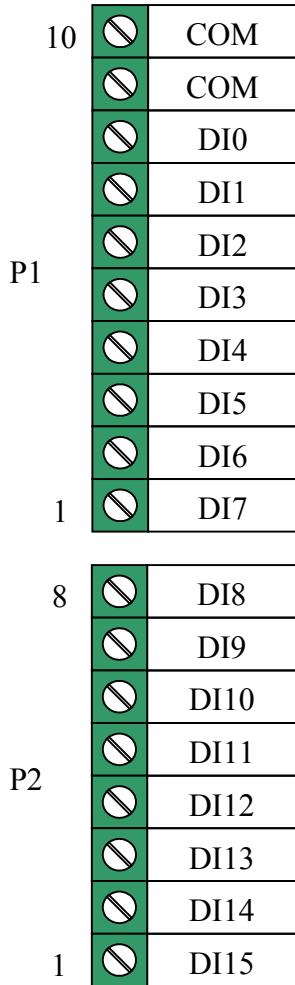
### 2.2.3 指示灯

LED3.3V: 3.3V 电源指示灯，灯亮时表示+3.3V 供电正常，灯灭时表示+3.3V 供电不正常。当正确连接到计算机此灯应亮。

### 3 信号输入输出连接器

#### 3.1 DI 数字量信号输入连接器定义

关于插头P1、P2的管脚定义(图片形式)



关于插头P1、P2的管脚定义(表格形式)

管脚信号名称	管脚特性	管脚功能定义
DI0-DI15	Input	数字量输入
COM	Input	数字量输入公共端

### 3.2 DO 数字量信号输出连接器定义

关于插头P3、P4的管脚定义(图片形式)

EXT.PWR		1
OUT.COM		
DO0		
DO1		
DO2		
DO3		P3
DO4		
DO5		
DO6		
DO7		10

DO8		1
DO9		
DO10		
DO11		
DO12		P4
DO13		
DO14		
DO15		8

关于插头P3、P4的管脚定义(表格形式)

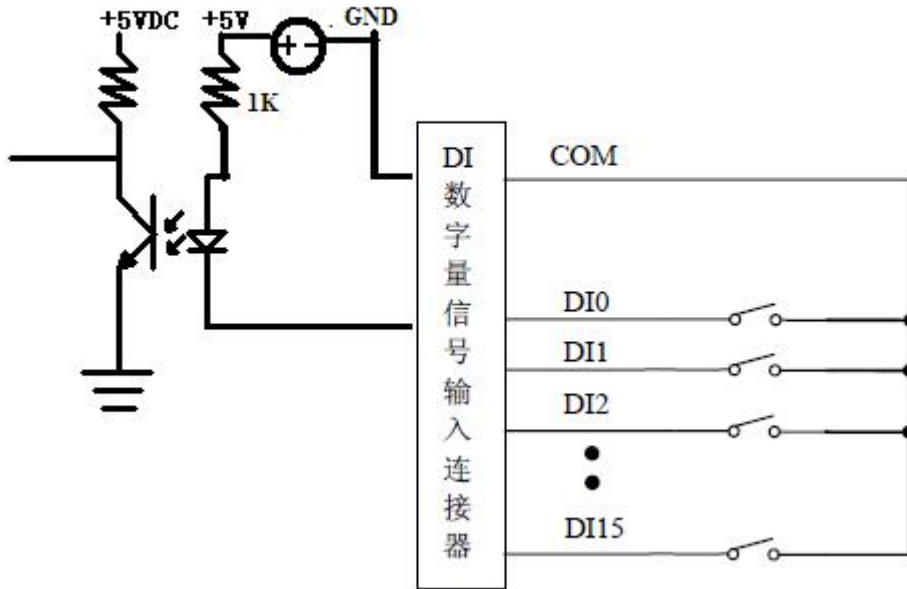
管脚信号名称	管脚特性	管脚功能定义
DO0-DO15	Output	数字量输出，其参考地请使用本连接器上的Out.COM
Ext.PWR	Output	外部电源正端
Out.COM	Output	外部电源负端



## 4 各种信号的连接方法

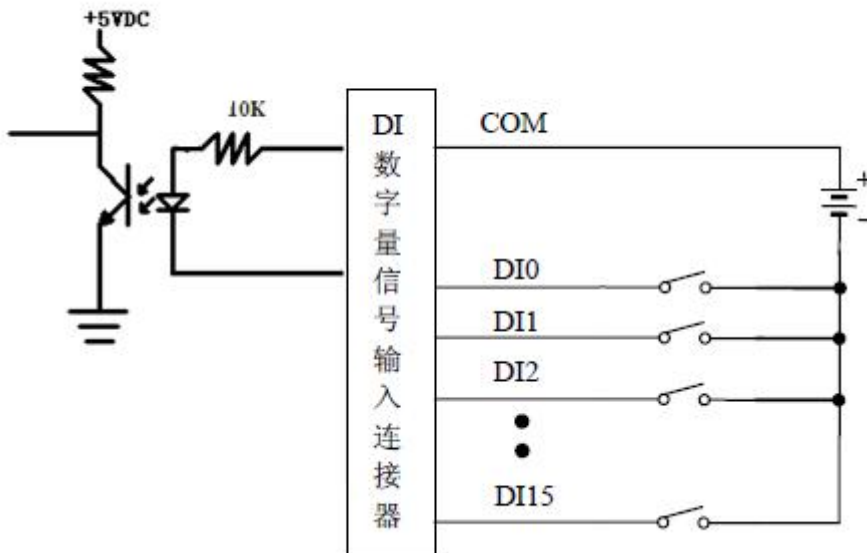
### 4.1 干接点信号输入的连接方法

Internal Logic

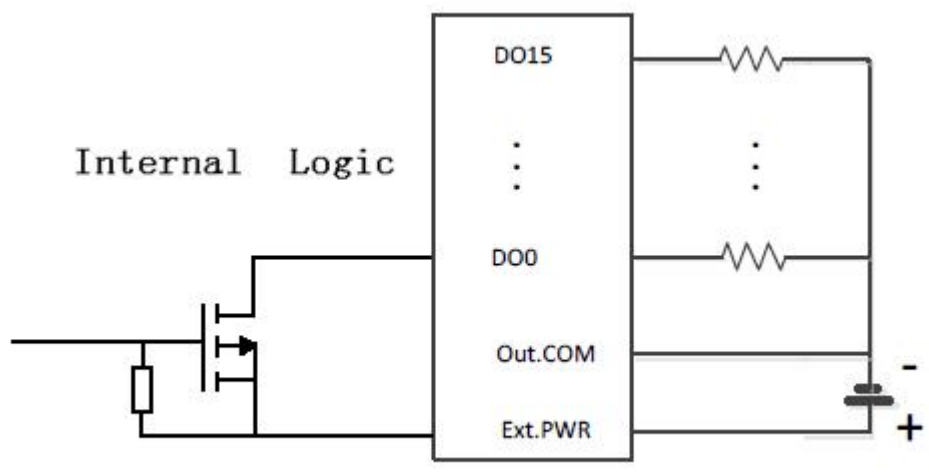


### 4.2 湿接点信号输入的连接方法

Internal Logic



4.3 漏极开路信号输出的连接方法



## ■ 5 产品的应用注意事项、校准、保修

### 5.1 注意事项

在公司售出的产品包装中，用户将会找到这本说明书和USB5538A板，同时还有产品质保卡。产品质保卡请用户务必妥善保存，当该产品出现问题需要维修时，请用户将产品质保卡同产品一起，寄回本公司，以便我们能尽快的帮用户解决问题。

在使用USB5538A板时，应注意USB5538A板正面的IC芯片不要用手去摸，防止芯片受到静电的危害。

### 5.2 保修

USB5538A自出厂之日起，两年内凡用户遵守运输，贮存和使用规则，而质量低于产品标准者公司免费修理。

## 附录 A 各种标识、概念的命名约定

CN1、CN2.....CNn 表示设备外部引线连接器(Connector)，如 37 芯 D 型头等， n 为连接器序号(Number).

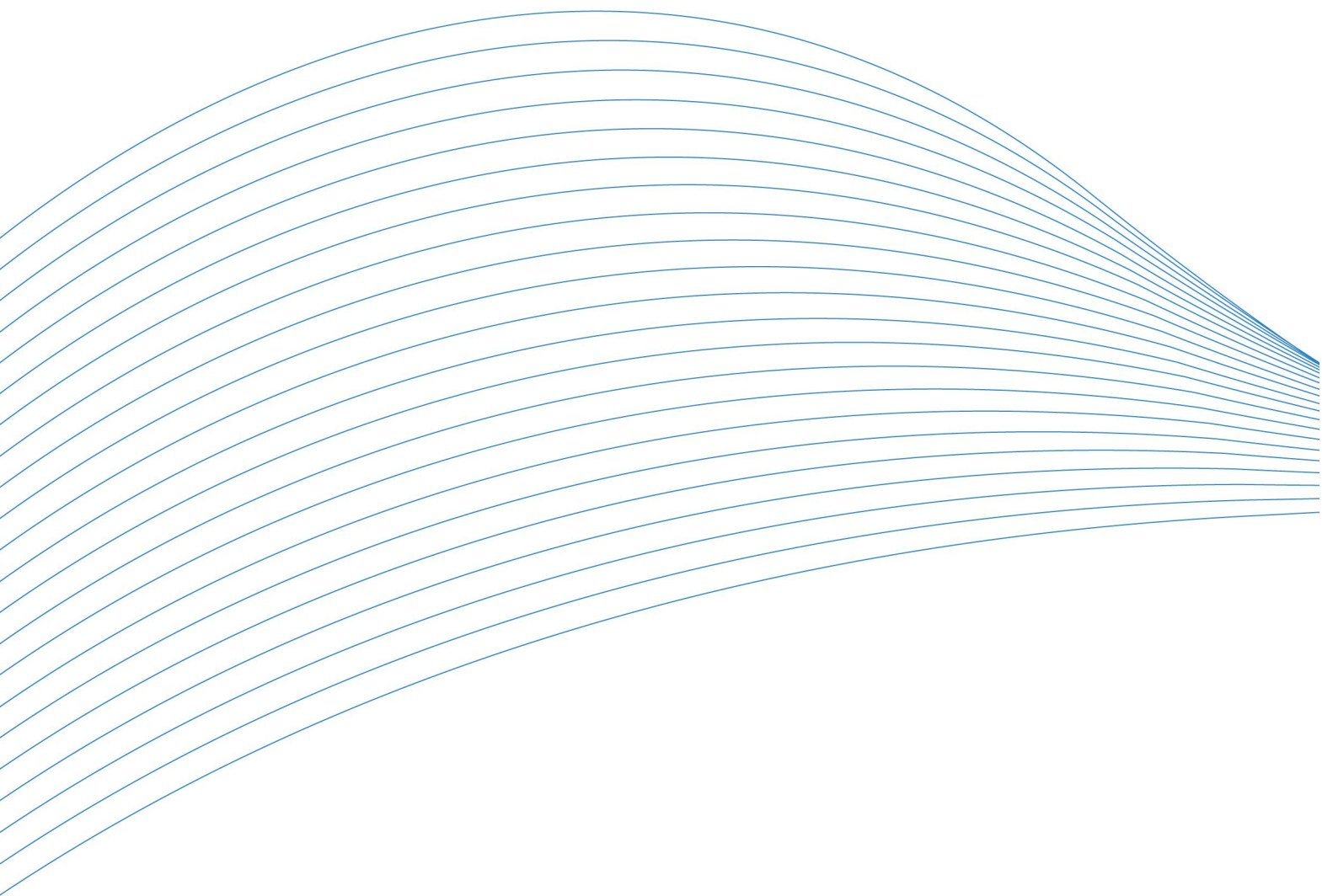
JP1、JP2.....JPn 表示跨接套或跳线器(Jumper), n 为跳线器序号(Number).

AI0、AI1.....AI<sub>n</sub> 表示模拟量输入通道引脚(Analog Input), n 为模拟量输入通道编号(Number).

AO0、AO1.....AO<sub>n</sub> 表示模拟量输出通道引脚(Analog Output), n 为模拟量输出通道编号(Number).

DI0、DI1.....DI<sub>n</sub> 表示数字量 I/O 输入引脚(Digital Input), n 为数字量输入通道编号(Number).

DO0、DO1.....DO<sub>n</sub> 表示数字量 I/O 输出引脚(Digital Output), n 为数字量输出通道编号(Number).



北京阿尔泰科技发展有限公司

服务热线：400-860-3335

邮编：100086

传真：010-62901157